

Ersatzteil - Liste

Limpar 68

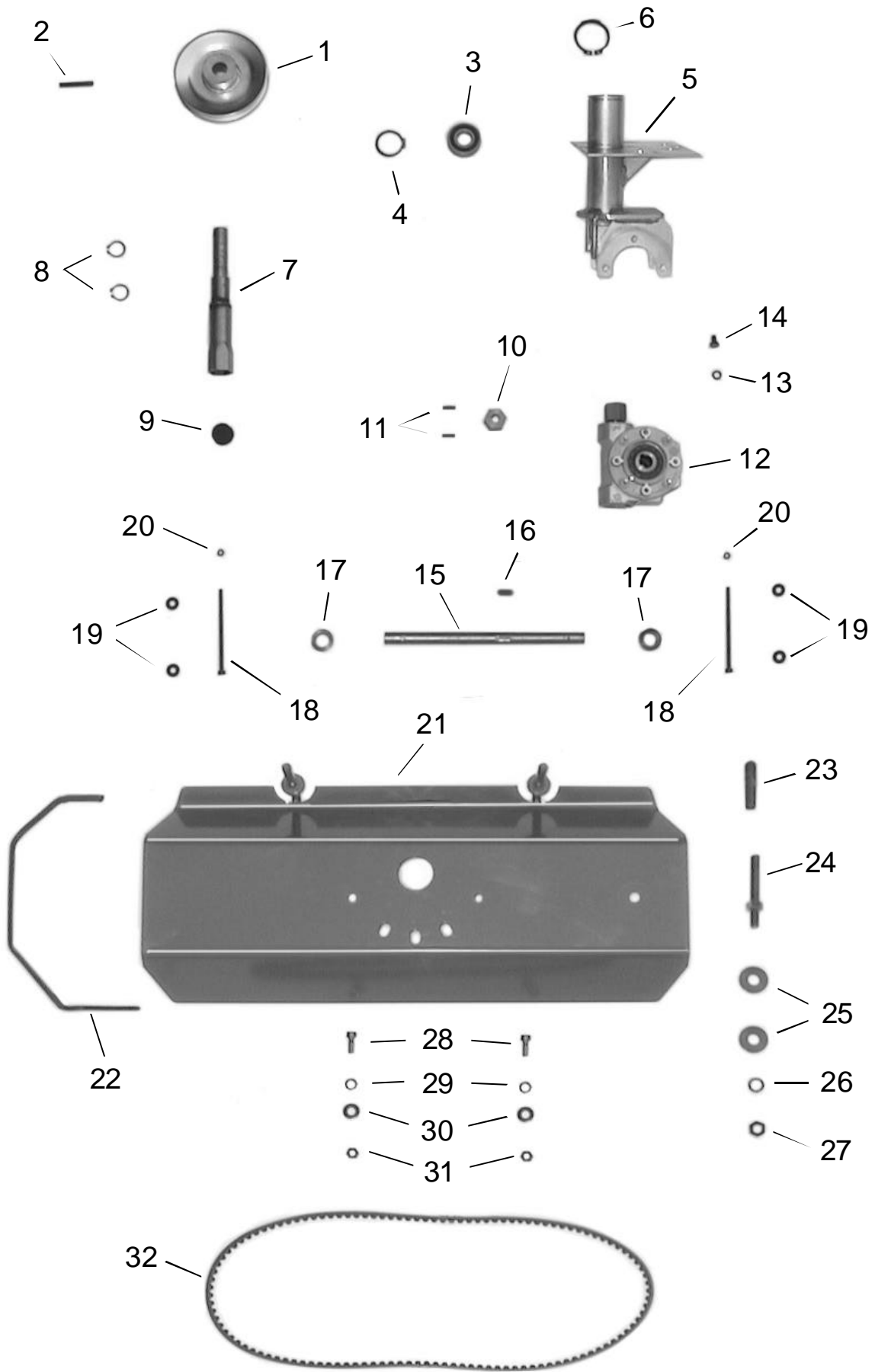


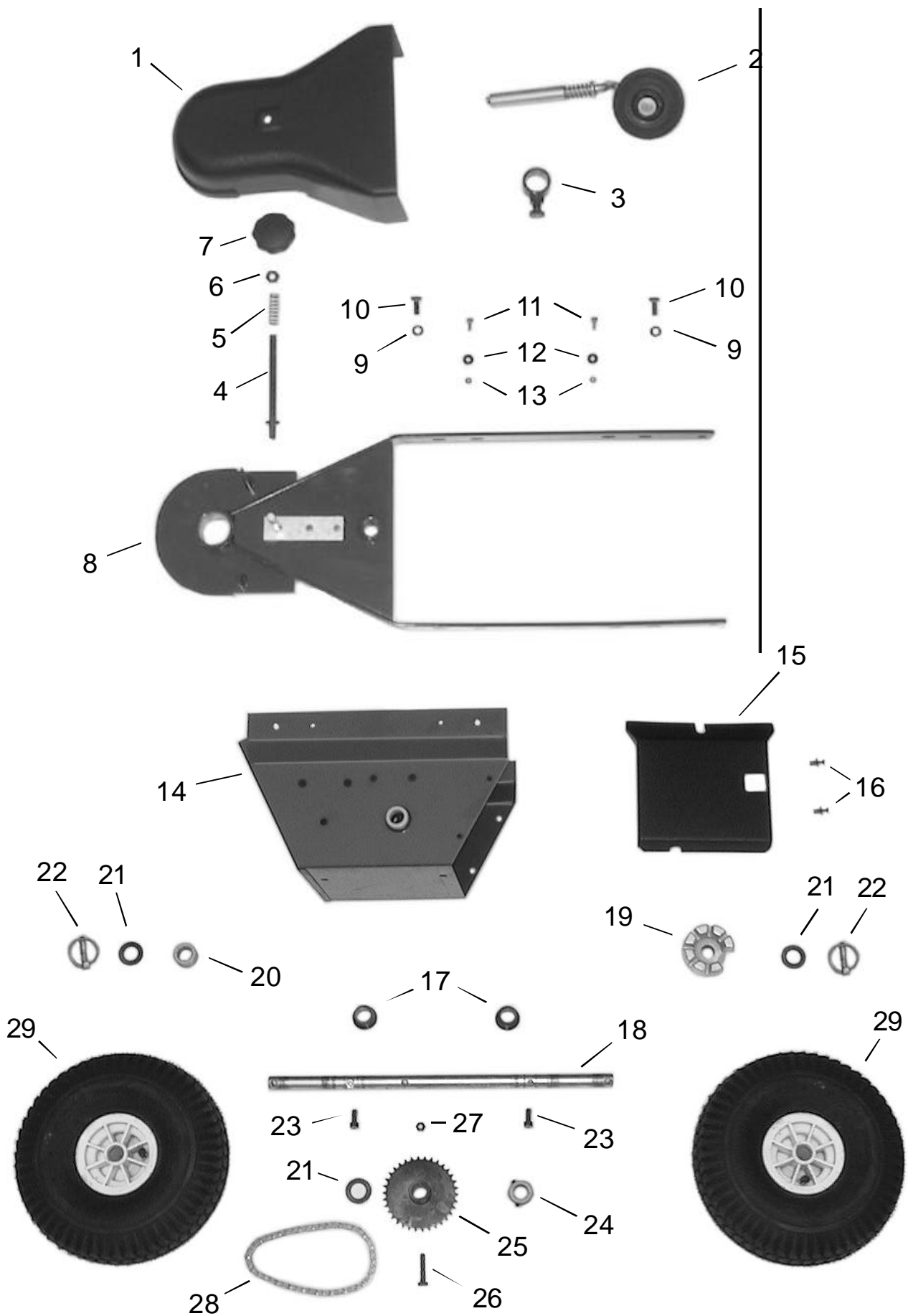
4F Maschinenteknik GmbH
Am Gasspeicher 6
D - 49453 Rehdn

Tel.: 05446-997040

Fax: 05446-997042

e-mail: info@4-f.de

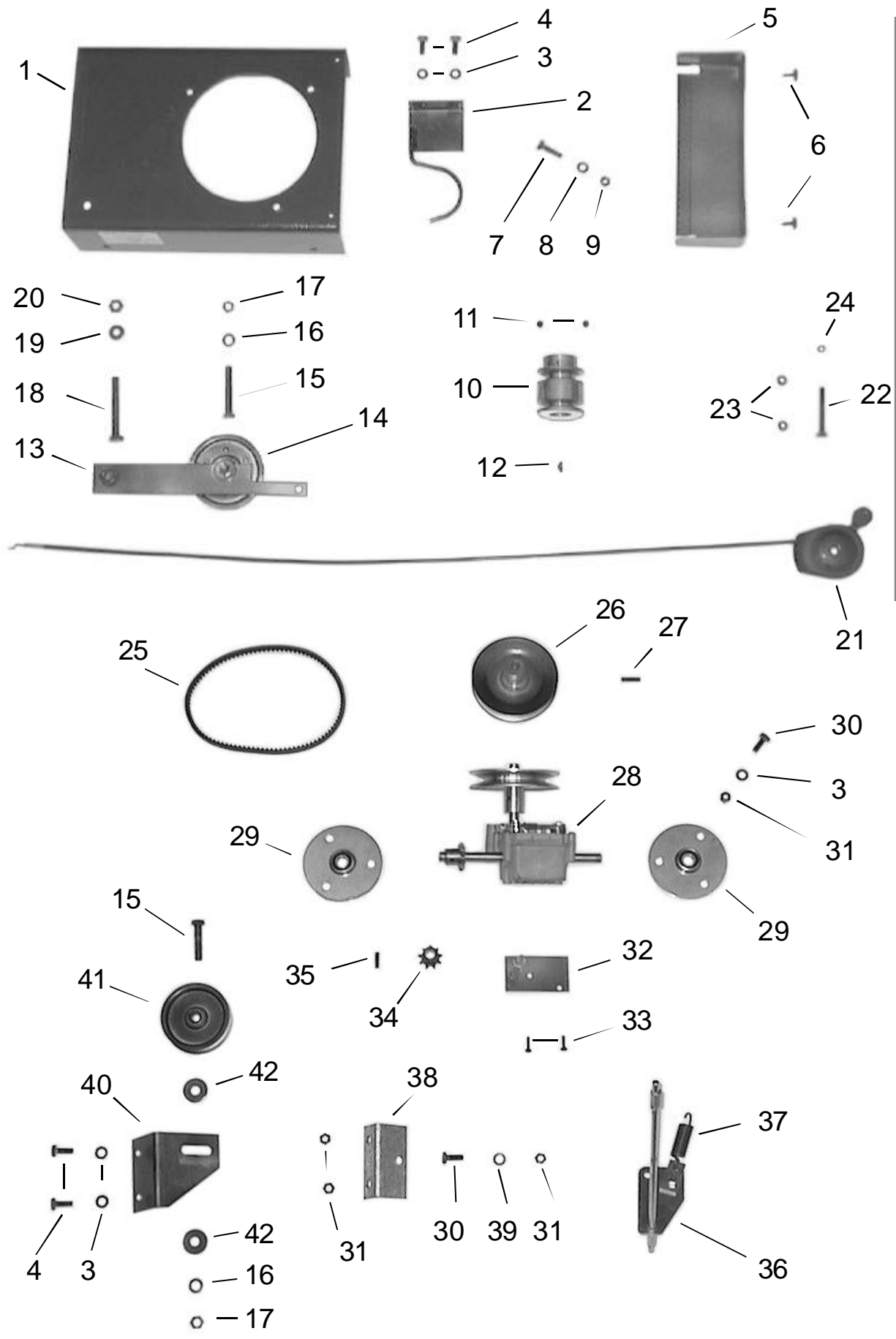


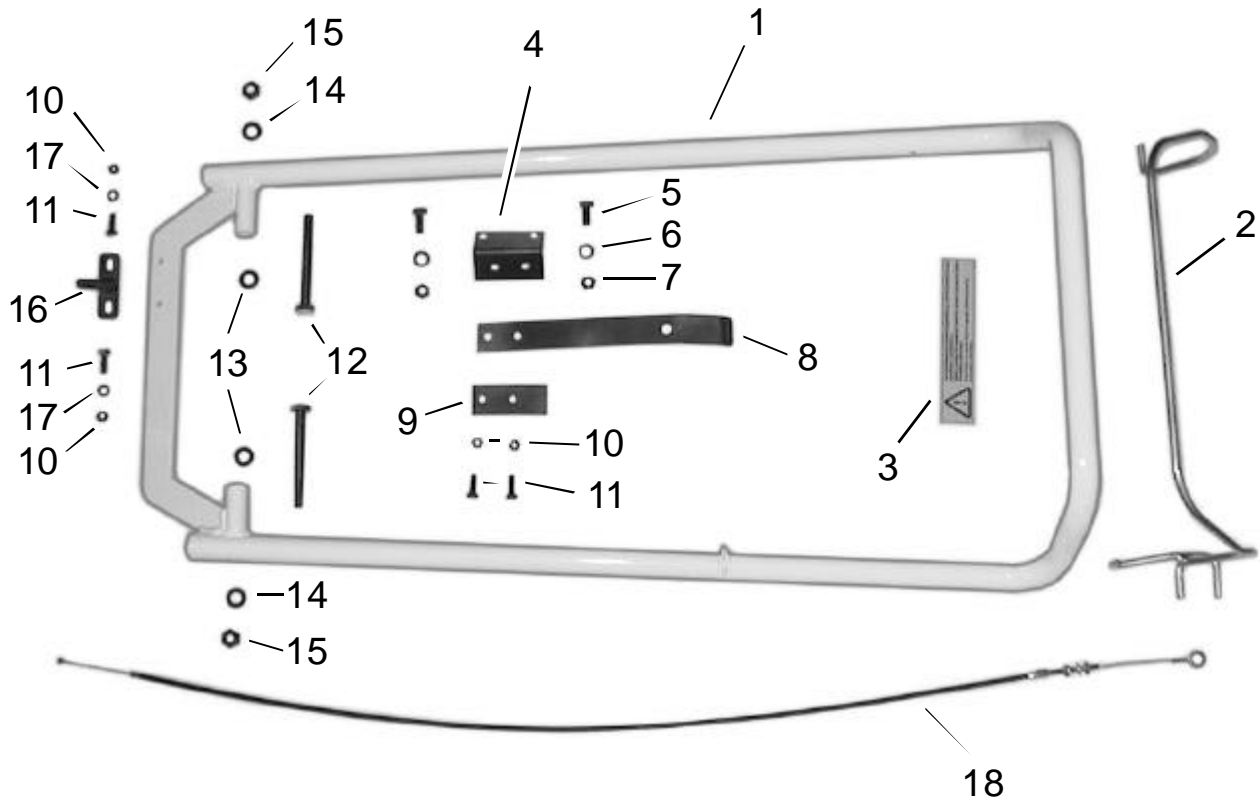


Limpar 68			Ersatzteil-Liste			Tafel 3		
Pos.	Artikel-Nr.	Bezeichnung	Pos.	Artikel-Nr.	Bezeichnung	Pos.	Artikel-Nr.	Bezeichnung
1	4DA-E10	Motorkonsole	36	FKU-215	Schaltbaum 68			
2	FKU-104Z	K-Führung Mot68	37	4HI-A01	Zugfeder			
3	4HW-A08 Z1	Scheibe E 8	38	4DA-F54	Unlenk-KonsoleKU			
4	4HO-A14 Z1	6kt-Schraube M8x20	39	4HW-B08 Z1	Scheibe, groß E 8			
5	4HJ-X20	AbschlußFKU	40	4DA-F53Z	Sparo-KonsoleKU			
6	4KC-A21 1	Blechschraube	41	4AZ-206	Spannrolle C2			
7	4HO-C17 Z	6kt-Schraube M8x35	42	4HW-B10 Z1	Scheibe, groß E 10			
8	4HW-F08 Z1	Federring 8						
9	4HR-A08Z1	Mutter M8						
10	4AZ-A36	KeilriemenscheibeKUM						
11	4KC-A04 1	Gew.-Stift M8x10						
12	4HK-S01	Scheibenfeder						
13	FKU-210	Spannarm BÜkpl.						
14	4AZ-205	Spannrolle B2						
15	4HO-M53 Z	6-kt-Schraube UNF 1 3/4						
16	4HW-F10Z1	Federring 10						
17	4HR-A51 Z1	Zollmutter 3/8"UNF						
18	4HO-C66 Z	6kt-Schraube M10x80						
19	4HW-B10 Z1	Scheibe, groß E 10						
20	4HR-C10 Z1	StopmutterM10						
21	4AZ-603	Gaszug						
22	4HO-I74Z1	Schloßschraube M6x60						
23	4HW-A06 Z1	Scheibe E 6						
24	4HR-C06Z1	Stopmutter M6						
25	4HB-D26S	Keilriemen (VB10)						
26	4AZ-A38	Keilriemenscheibe KUBi						
27	4HX-F25 1	Spannhülse 5x25						
28	FKU-205	Getriebe 68 kpl.						
29	4AZ-301Z	Flanschlager 12						
30	4HO-C13 Z1	6kt-Schraube M8x16						
31	4HR-C08Z1	Stopmutter M8						
32	FKU-214	Getriebestütze 68						
33	4KC-A441	AMTEC-Schraube 5x16						
34	4HE-B04	Ritzel 10						
35	4HX-F20 1	Spannhülse 5x20						

Limpar 68

Tafel 3





Kehrgut-Behälter

Schnee-Räumschild

