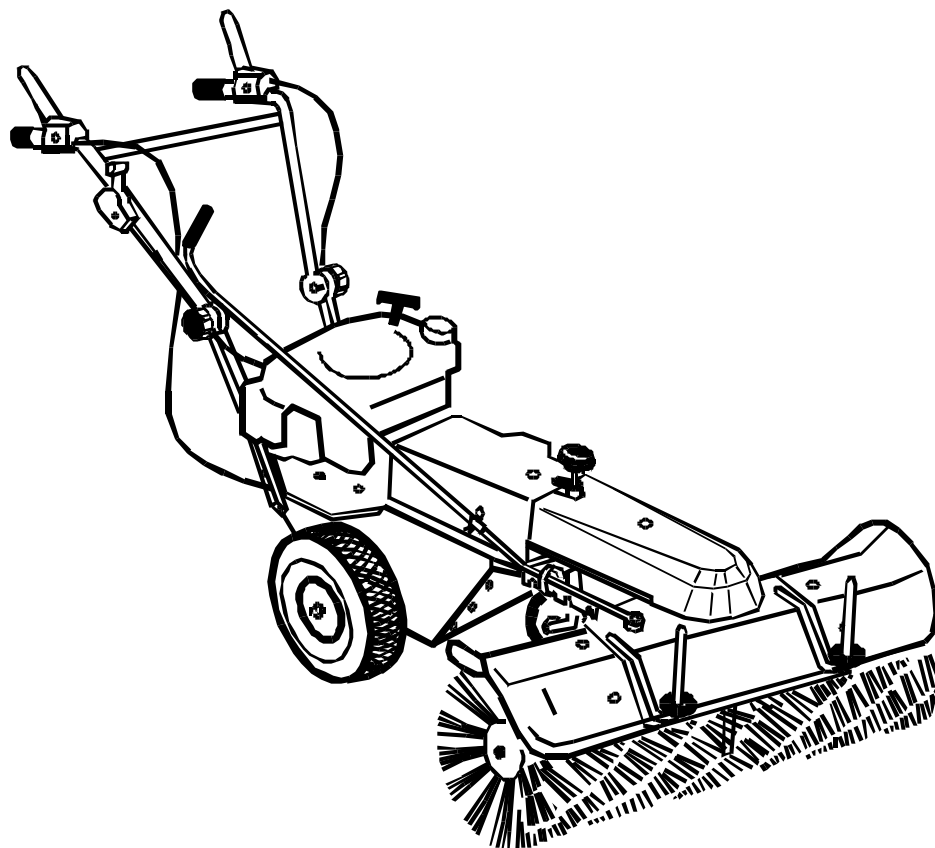


Ersatzteil - Liste



Limpar **80**

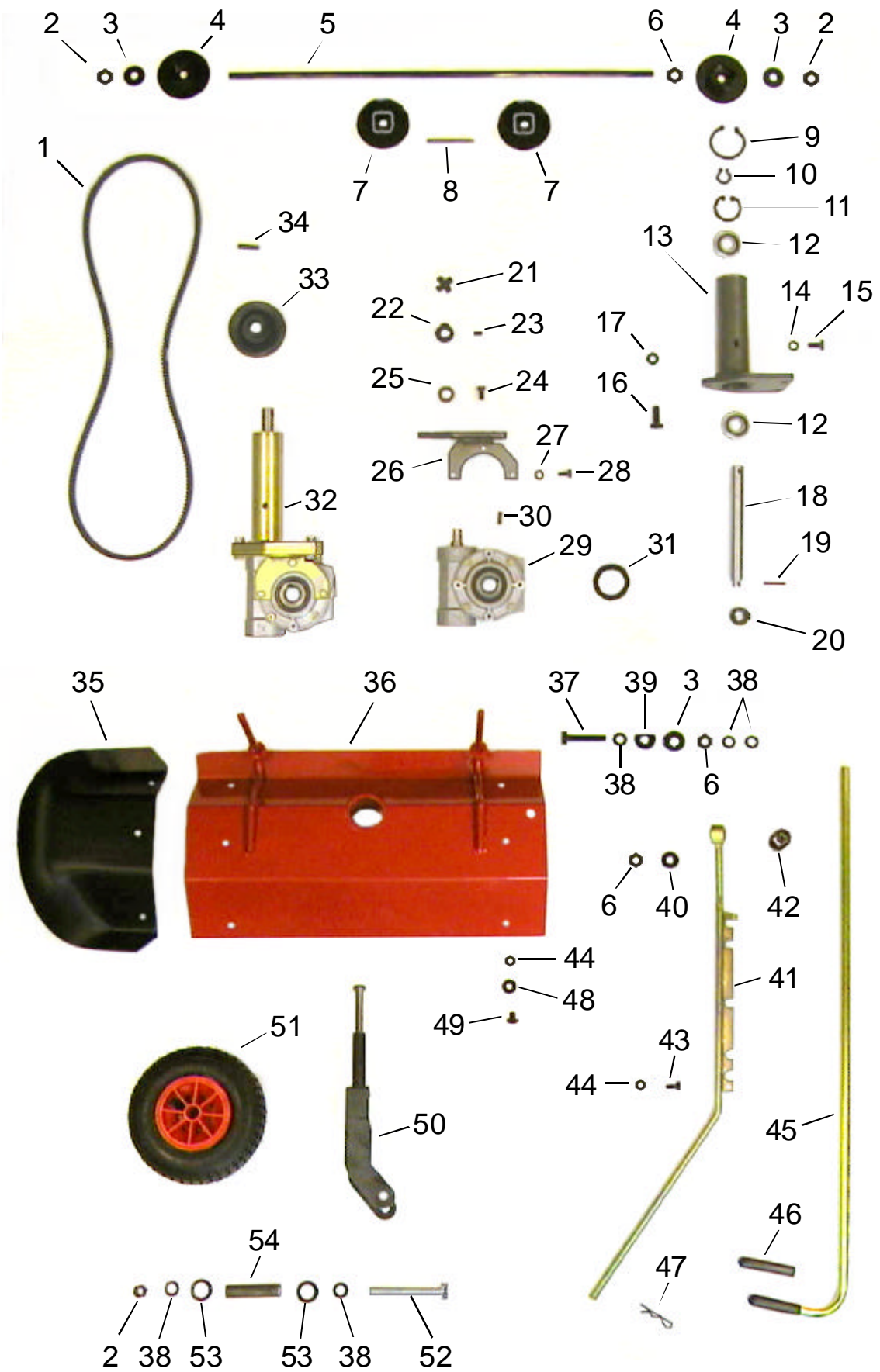


4F Maschinenteknik GmbH
Am Gasspeicher 6
D - 49453 Rehden

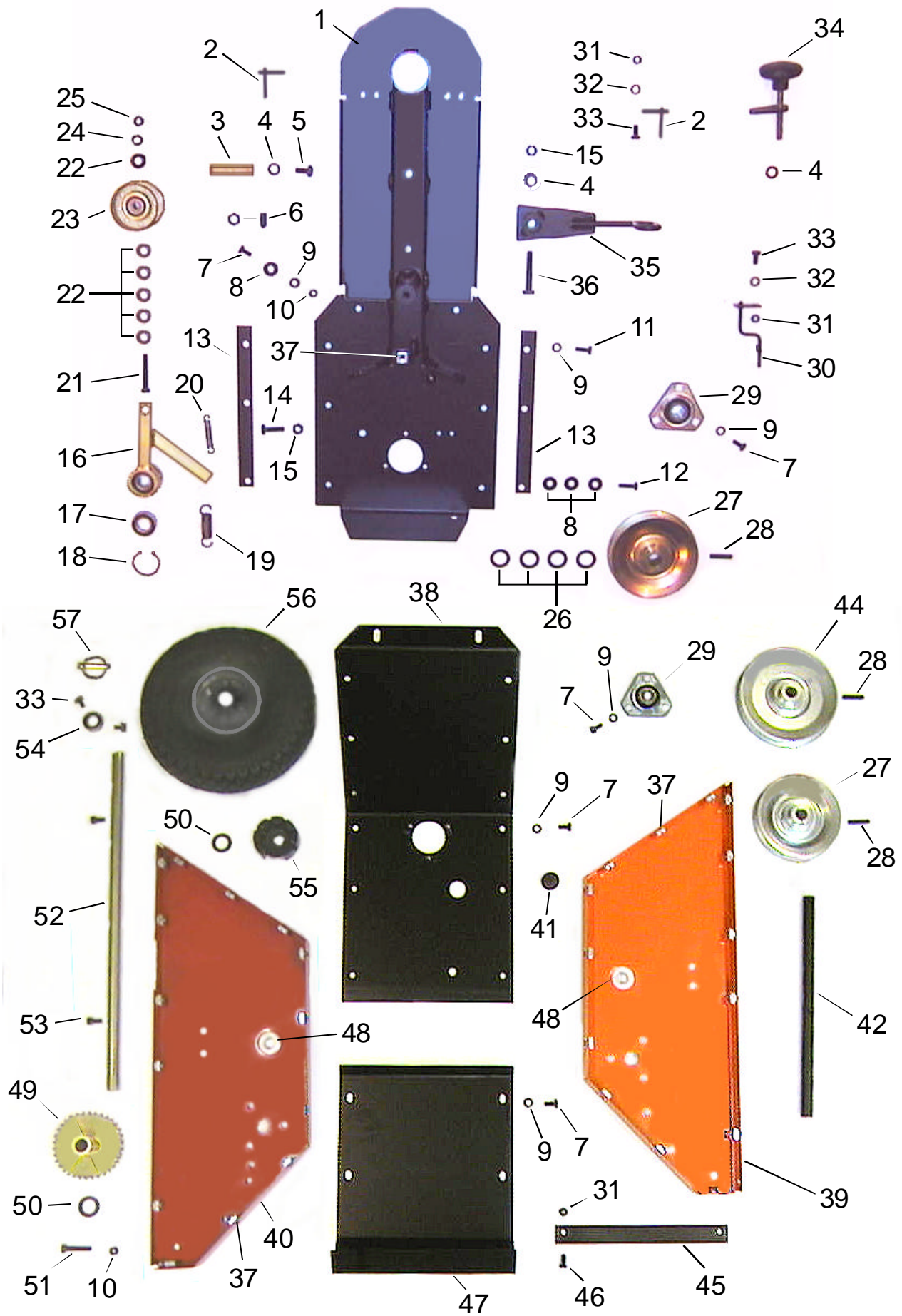
Tel.: 05446-997040

Fax: 05446-997042

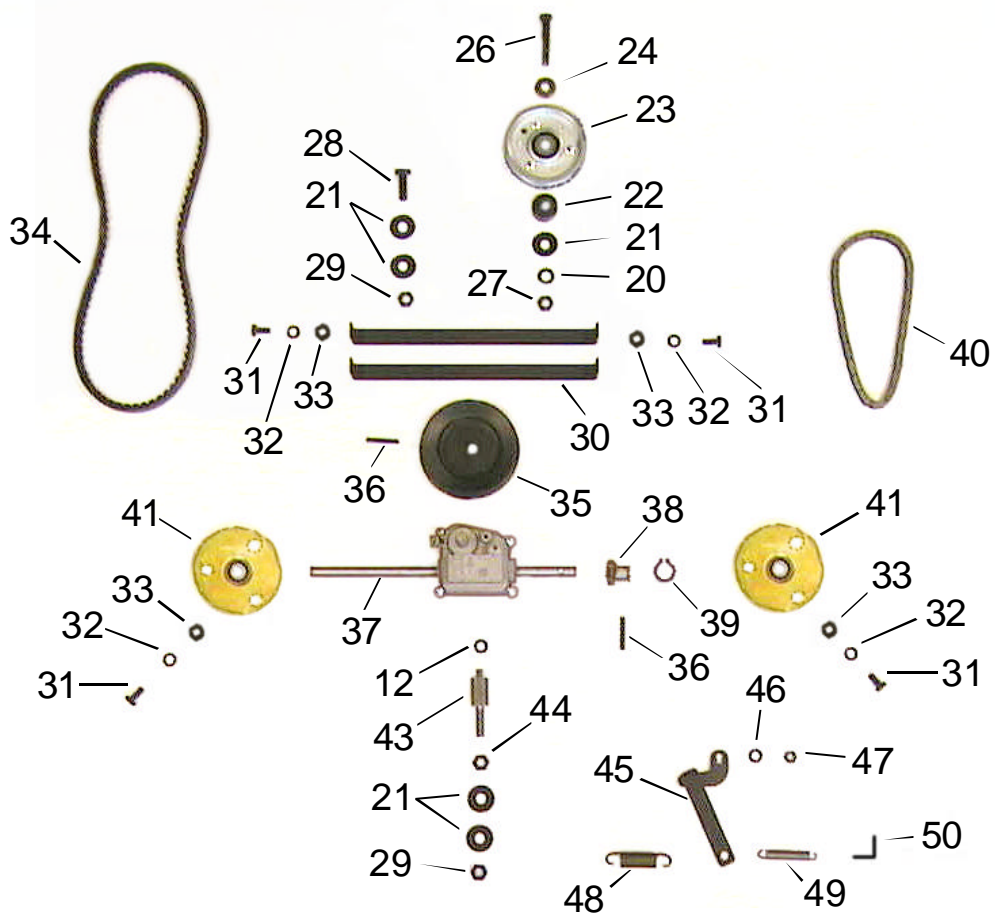
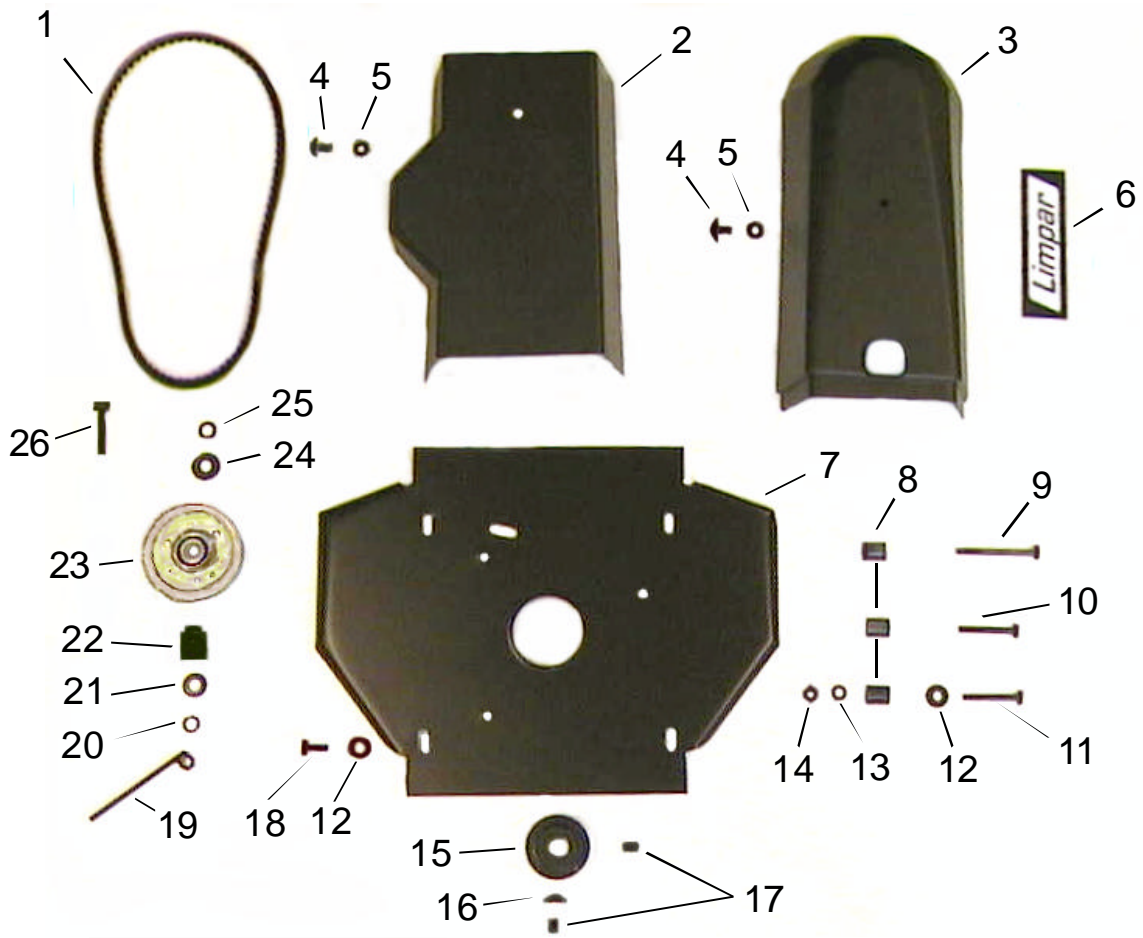
e-mail: info@4-f.de



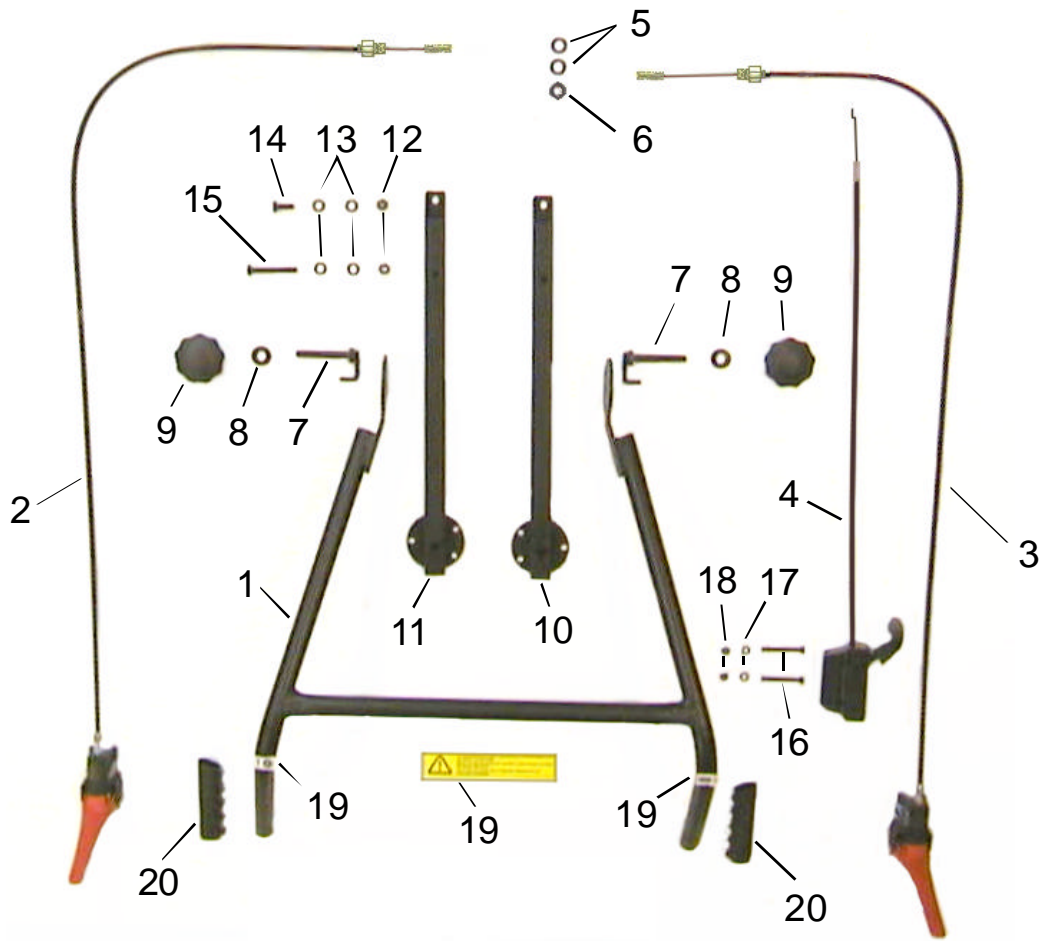
Limpar 80			Ersatzteil-Liste			Tafel 1		
Pos.	Artikel-Nr.	Bezeichnung	Pos.	Artikel-Nr.	Bezeichnung			
1	4HB-X04S	Keilriemen	36	FKB-102	Bürstendeck 0,8m			
2	4HR-C12Z1	Stopmutter M12	37	4HO-A61Z	6kt-Schraube M12x65			
3	4HW-B12 Z1	Scheibe, groß E 12	38	4HW-A12 Z1	Scheibe E 12			
4	FKA-125Z	Walzendeckel	39	4KC-B14	Spez.-Scheibe			
5	4DC-F02 Z	Bürstenachse 0,8m	40	4HJ-D02 1	Kunststoff-Scheibe			
6	4HR-A12Z1	Mutter M12	41	FKB-217	Schwenkstütze 82kpl.			
7	FKA-111 Z	Bürstenmitnehmer	42	4HK-S01	Silentblock			
8	4KH-P01	Paßfeder 7x8x80	43	4HO-A08Z1	6kt-Schraube M6x16			
9	4HU-A501	Sicherungsring 50	44	4HR-C06 Z1	Stopmutter M6			
10	4HU-A201	Sicherungsring 20	45	FKA-215	Schwenkstange kpl.			
11	4HU-I42 1	Sicherungsring 42	46	4HJ-G02	Griffkappe			
12	4HA-A20	Spez.-Kugellager	47	4KC-F01 1	Federstecker			
13	FKB-111Z	Halslager 11	48	4HW-B06 Z1	Scheibe, groß E 6			
14	4HW-F10 Z1	Federring 10	49	4HO-S44Z1	Bordwandschr.M6x15			
15	4HO-A23 Z1	6kt-Schraube M10x20	50	FKA-105 Z	Radgabel			
16	4HO-A25 Z1	6kt-Schraube M10x30	51	4HN-G01	Luftrad 2.50x4			
17	4HR-C10Z1	Stopmutter M10	52	4HO-C43Z	6kt-Schraube M12x110			
18	4DC-H11	Antriebswelle 11	53	4HW-C20Z1	Scheibe, klein E 20			
19	4HX-G031	Spannhülse 6x30	54	4DM-B01Z	Achshülse			
20	4KC-B10	Kupplungsklaue, oben						
21	4KC-A20	Kupplungsstück						
22	4KC-A18	Kupplungsklaue, unten						
23	4KC-A19 1	Gewindestift M4x8						
24	4HO-G03 Z1	Innen-6kt-Schr.M5x16						
25	4DA-L01	Distanzring						
26	FKB-110 Z	Getriebeflansch						
27	4HW-F06Z1	Federring 6						
28	4HO-A06Z1	6kt-Schraube M6x10						
29	4KB-S01	Getriebe						
30	4KH-P05	Paßfeder 5x5x16						
30	4KC-B11	Stufen-Paßf. 5/4x5x16						
31	4HL-A01	Simmering 40						
32	FKB-212	Bürstengetriebe 11						
33	4AZ-A07Z	Keilriemenscheibe Dw80						
34	4AZ-S01	Spannhülsen-Set 1						
35	4HJ-X09S	Bürstenabdeckung, kurz						



Limpar 80			Ersatzteil-Liste			Tafel 2		
Pos.	Artikel-Nr.	Bezeichnung	Pos.	Artikel-Nr.	Bezeichnung			
1	FKB-101	Bürstenträger	36	4HO-C31Z	6kt-Schraube M10x60			
2	FKB-104 Z	K.-Führung	37	4HR-I08 Z1	Käfigmutter M8			
3	4DS-B01Z	Haubenhalter	38	FKA-134	Frontblech			
4	4HW-A10 Z1	Scheibe , E 10	39	FKB-202	Seitenteil kpl.re. (inkl. 37+48)			
5	4HO-A23 Z1	6kt-Schraube M10x20	40	FKB-203	Seitenteil kpl.li. (inkl. 37+48)			
6	4AZ-S02	SetDruckschraube 1	41	4HJ-B03	Stopfen E 30			
7	4HO-A13 Z1	6kt-Schraube M8x16	42	4DC-H10	Vorgelegewelle80			
8	4HW-B08 Z1	Scheibe, groß E 8	44	4AZ-A04 Z	Keilriemenscheibe Dw 160			
9	4HW-A08 Z1	Scheibe E 8	45	4DB-K02 Z	Strebe			
10	4HR-C08 Z1	Stopmutter M8	46	4HO-O07 Z1	Senkschraube M6x12			
11	4HO-A14 Z1	6kt-Schraube M8x20	47	4DA-C11	Heckblech			
12	4HO-A15 Z1	6kt-Schraube M8x25	48	4HJ-A02	Bundbuchse (für Achse)			
13	4DB-L02Z	Beilage	49	FKA-101Z	Kettenrad			
14	4HO-A26 Z1	6kt-Schraube M10x30	50	4HW-A20 Z1	Scheibe E 20			
15	4HR-C10 Z1	Stopmutter M10	51	4HO-C18 Z	6kt-Schraube M8x40			
16	FKA-218	SpannermitLagern	52	4DC-H04Z	Achse			
17	4HA-A20	Spez.-Kugellager	53	4HO-G13 Z1	Innen-6kt-Schr.M8x16			
18	4HU-I42 1	Sicherungsring E 42	54	4KC-A03 Z	Stelling			
19	4HI-A01	Zugfeder	55	4KK-G01 S	Radmitnehmer			
20	4HI-A02	Zugfeder (dünn)	56	4HN-G02	Luftrad 4.00-4			
21	4HO-M51 Z	Zollschraube 3/8"x2 1/4"	57	4AZ-801Z	Klappsplint8/32			
22	4HW-D10 Z1	Scheibe, dick E 10						
23	4AZ-203	SpannrolleC						
24	4HW-F10 Z1	Federring 10						
25	4HR-A51Z1	Zollmutter 3/8"						
26	4HW-C20 Z1	Scheibe, schmal E 21						
27	4AZ-A05 Z	Keilriemenscheibe Dw 132						
28	4AZ-S01	Spannhülsen-Set1						
29	4HA-Y20	Y-Lager						
30	4KH-P05	Paßfeder 5x5x16						
30	FKB-105Z	K.-Führung,lang						
31	4HR-C08 Z1	Stopmutter M6						
32	4HW-B06 Z1	Scheibe, groß E 6						
33	4HO-A08 Z1	6kt-Schraube M6x16						
34	FKB-209	Stützrad-Höhenschraube						
35	FKA-136Z	Rastöse						

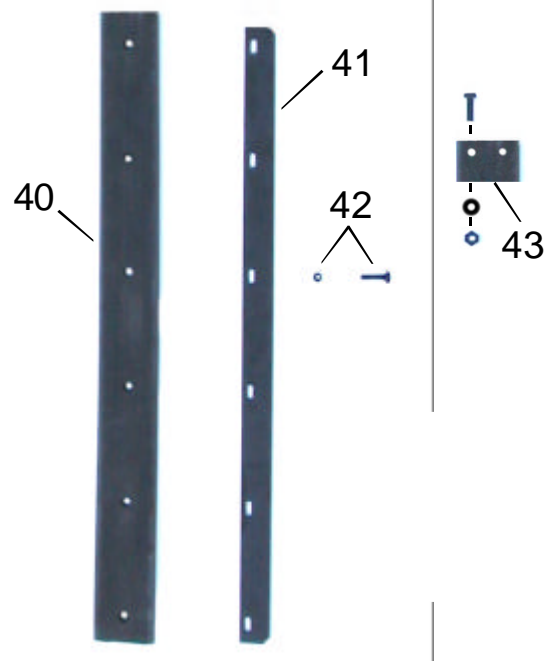
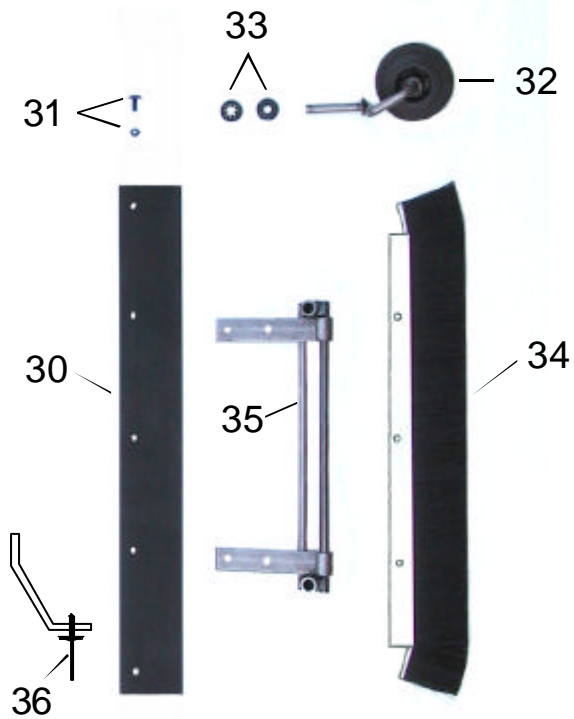


Limpar 80			Ersatzteil-Liste			Tafel 3		
Pos.	Artikel-Nr.	Bezeichnung	Pos.	Artikel-Nr.	Bezeichnung			
1	4HB-X05S	Keilriemen (vom Mot. B&S)	33	4HR-C08 Z1	Stopmutter M8			
1	4HB-X07S	Keilriemen (vom Mot. Honda)	34	4HB-X06S	Keilriemen (zum Getr.)			
2	4HJ-X02 S	K-Schutzhinten	35	4AZ-A28 Z	Keilriemenscheibe (Dw80)			
3	FKA-236	K-Schutzvorn, kpl.	36	4HX-F20	Spannhülse 5x20			
4	4HO-S47 Z1	Bordwandschr. M8x15	37	4KB-S02	Getriebe			
5	4HK-E01 1	Gummischeibe	38	4HE-B03	Kettenritzel			
6	4KD-E07	Aufkleber LIMPARG	39	4HU-A12 1	Sicherungsring E 12			
7	4DA-D04 S	Motorkonsole B&S	40	4HD-B50	Rollenkette (50Gl.)			
7	4DA-D06 S	Motorkonsole HONDA	41	4AZ-301 Z	Flanschlager			
8	4DJ-D01 Z	Hülse Motorfuß B&S	43	4DS-B02 Z	Stütze			
8	4DJ-D02 Z	Hülse Motorfuß HONDA	44	4HR-A10 Z1	Mutter M10			
9	4HO-C45Z	6kt-Schr. B&S M8x80	45	FkB-112 S	Schalthebel			
10	4HO-M50 Z	6-kt-Zoll-Schr. HONDA	46	4HW-B05 Z1	Scheibe, groß E 5			
11	4HO-C21 Z1	6kt-Schr. (B&S+ HONDA) M8x55	47	4HR-C05 Z1	Stopmutter M5			
12	4HW-B08 Z1	Scheibe, groß E 8	48	4HI-A01	Zugfeder			
13	4HW-F08Z1	Federring 8	49	4HI-A02	Zugfeder (dünn)			
14	4HR-A08 Z1	Mutter M8	50	4DB-H08	Federwinkel			
15	4AZ-A03	Keilriemenscheibe Motor						
16	4HK-S01	Scheibenfeder						
17	4KC-A04 1	Gewindestift M8x10						
18	4HO-A14Z1	6kt-Schraube M8x20						
19	FKA-133 Z	Mutterm. Stütze 3/8"						
20	4HW-F10Z1	Federring 10						
21	4HW-D10 Z1	Scheibe, dick E 10						
22	4DC-M03 Z	Hülse						
23	4AZ-202	Spannrolle E 82,6						
24	4HW-B10 Z1	Scheibe, groß E 10						
25	4HW-A10 Z1	Scheibe E 10						
26	4HO-M51 Z	Zollschraube 3/8"x21/4"						
27	4HR-A51 Z1	Zollmutter 3/8" UNF						
28	4HO-A23Z1	6kt-Schraube M10x20						
29	4HR-C10Z1	Stopmutter M10						
30	4DB-H05 Z	Brücke						
31	4HO-A13 Z1	6kt-Schraube M8x16						
32	4HW-A08 Z1	Scheibe E 8						



Kehrgut-Behälter

Schnee-Räumschild



Hinweis:

Die DIN- und Normteile aus dieser Liste werden überwiegend in Verpackungseinheiten abgegeben.

Ist die letzte Stelle eines solchen Teiles eine "1", so bedeutet dies eine VE von 10 Stück.

Beispiele: 4HW-A10 Z**1** = 10 Stück Scheiben DIN 125 \varnothing 10,5
4HU-A20 **1** = 10 Stück Sicherungsring für Wellen \varnothing 20