

LIMPAR®



Ersatzteilliste

Limpar Kehrgutbehälter *(2 Stützräder)*

4F Maschinentechnik GmbH / Am Gasspeicher 6 / 49453 Rehden
Fon: 05446 / 99 70 40, Fax: 05446 / 99 70 42, E-Mail: info@4-f.de

www.limpar.de

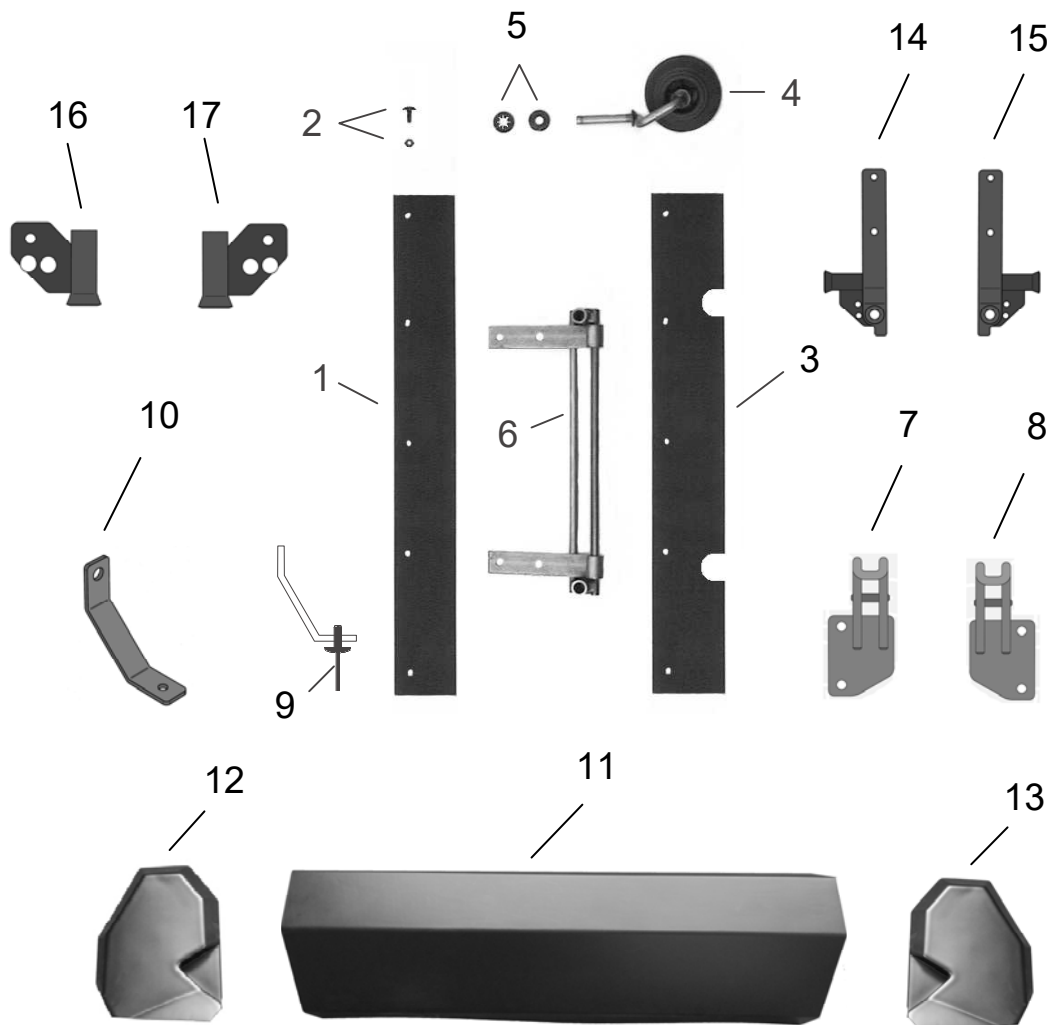
ETL Kehrgutbehälter (2 Stützräder)

Pos.	Limpar 67/68/69/72/Akku		Limpar 70	
	Artikel-Nr.	Bezeichnung	Art.-Nr.	Bezeichnung
1	4HK-E22	Bodenleiste 69	4HK-E08	Gummileiste 0,7 m
2	4AZ-S06	Schraubenset Gummileiste	4AZ-S06	Schraubenset Gummileiste
3		entfällt	FKG-207	Staubleiste ET 0,7 m
4	FKG-203	Lenkrolle ET (inkl. Pos. 5)	FKG-203	Lenkrolle ET (inkl. Pos. 5)
5	4AZ-S07	Befest.-Set Lenkrolle (2x)	4AZ-S07	Befest.-Set Lenkrolle (2x)
6		entfällt	FKG-102 Z	Schwenkadapter (bis 2015)
7		entfällt	FKG-141 Z	Schwenköse, li. (ab 2015)
8		entfällt	FKG-142 Z	Schwenköse, re. (ab 2015)
9		entfällt	4HY-B05 S1	Blindnieten, lang (10 St.)
10		entfällt	4DB-H01 Z	Tragwinkel
11	4HJ-X29	Behälter 69	4HJ-X047	Wanne 70
12		entfällt	4HJ-X06	Kappe, li.
13		entfällt	4HJ-X05	Kappe, re.
14	FKG-231	Scharnierarm 69, li.		entfällt
15	FKG-230	Scharnierarm 69, re.		entfällt
16	FKG-131 Z	Gelenkplatte 69, li.		entfällt
17	FKG-132 Z	Gelenkplatte 69, re.		entfällt

Pos.	Limpar 78 / 82 Vario / 82 Pro		Limpar 80	
	Art.-Nr.	Bezeichnung	Artikel-Nr.	Bezeichnung
1	4HK-E13	Gummileiste 82 (unten)	4HK-E09	Gummileiste 80 (unten)
2	4AZ-S06	Schraubenset Gummileiste	4AZ-S06	Schraubenset Gummileiste
3	4HK-E15	Staubleiste 82	4HK-E15	Staubleiste ET 0,8
4	FKG-203	Lenkrolle ET (inkl. Pos. 5)	FKG-203	Lenkrolle ET (inkl. Pos. 5)
5	4AZ-S07	Befest.-Set Lenkrolle (2x)	4AZ-S07	Befest.-Set Lenkrolle (2x)
6	FKG-115 Z	Schwenkadapter 2 (bis 2015)	FKG-102 Z	Schwenkadapter (bis 2015)
7	FKG-141 Z	Schwenköse, li. (ab 2015)	FKG-141 Z	Schwenköse, li. (ab 2015)
8	FKG-142 Z	Schwenköse, re. (ab 2015)	FKG-142 Z	Schwenköse, re. (ab 2015)
9	4HY-B05 S1	Blindnieten, lang (10 St.)	4HY-B05 S1	Blindnieten, lang (10 St.)
10	4DB-H01 Z	Tragwinkel	4DB-H01 Z	Tragwinkel
11	4HJ-X048	Wanne 80	4HJ-X048	Wanne 80
12	4HJ-X06	Kappe, li.	4HJ-X06	Kappe, li.
13	4HJ-X05	Kappe, re.	4HJ-X05	Kappe, re.

Pos.	Limpar 100		Limpar 102	
	Artikel-Nr.	Bezeichnung	Art.-Nr.	Bezeichnung
1	4HK-E02	Gummileiste 100	4HK-E14	Gummileiste 102
2	4AZ-S06	Schraubenset Gummileiste	4AZ-S06	Schraubenset Gummileiste
3	4HK-E16	Staubleiste ET 100	4HK-E16	Staubleiste 102
4	FKG-203	Lenkrolle ET (inkl. Pos. 5)	FKG-203	Lenkrolle ET (inkl. Pos. 5)
5	4AZ-S07	Befest.-Set Lenkrolle (2x)	4AZ-S07	Befest.-Set Lenkrolle (2x)
6	FKG-102 Z	Schwenkadapter (bis 2015)	FKG-115 Z	Schwenkadapter 2 (bis 2015)
7	FKG-141 Z	Schwenköse, li. (ab 2015)	FKG-141 Z	Schwenköse, li. (ab 2015)
8	FKG-142 Z	Schwenköse, re. (ab 2015)	FKG-142 Z	Schwenköse, re. (ab 2015)
9	4HY-B05 S1	Blindnieten, lang (10 St.)	4HY-B05 S1	Blindnieten, lang (10 St.)
10	4DB-H01 Z	Tragwinkel	4DB-H01 Z	Tragwinkel
11	4HJ-X041	Wanne 100	4HJ-X041	Wanne 100
12	4HJ-X06	Kappe, li.	4HJ-X06	Kappe, li.
13	4HJ-X05	Kappe, re.	4HJ-X05	Kappe, re.

Limpar 120 AN			Limpar 122	
<i>Pos.</i>	<i>Artikel-Nr.</i>	<i>Bezeichnung</i>	<i>Art.-Nr.</i>	<i>Bezeichnung</i>
1	4HK-E10	Gummileiste 120	4HK-E17	Gummileiste 120
2	4AZ-S06	Schraubenset Gummileiste	4AZ-S06	Schraubenset Gummileiste
3	4HK-E20	Staubleiste 120 AN	4HK-E18	Staubleiste 120
4	FKG-203	Lenkrolle ET (inkl. Pos. 5)	FKG-203	Lenkrolle ET (inkl. Pos. 5)
5	4AZ-S07	Befest.-Set Lenkrolle (2x)	4AZ-S07	Befest.-Set Lenkrolle (2x)
6	FKG-102 Z	Schwenkadapter (bis 2015)	FKG-115 Z	Schwenkadapter 2 (bis 2015)
7	FKG-141 Z	Schwenköse, li. (ab 2015)	FKG-141 Z	Schwenköse, li. (ab 2015)
8	FKG-142 Z	Schwenköse, re. (ab 2015)	FKG-142 Z	Schwenköse, re. (ab 2015)
9	4HY-B05 S1	Blindnieten, lang (10 St.)	4HY-B05 S1	Blindnieten, lang (10 St.)
10	4DB-H01 Z	Tragwinkel	4DB-H01 Z	Tragwinkel
11	4HJ-X042	Wanne 120	4HJ-X042	Wanne 120
12	4HJ-X06	Kappe, li.	4HJ-X06	Kappe, li.
13	4HJ-X05	Kappe, re.	4HJ-X05	Kappe, re.



Hinweis:

Die DIN- und Normteile aus dieser Liste werden überwiegend in Verpackungseinheiten abgegeben.
Ist die letzte Stelle eines solchen Teiles eine "1", so bedeutet dies eine VE von 10 Stück.

Beispiele:

4HW-A10 Z 1 = 10 Stück Scheiben DIN 125 D=10,5
4HU-A20 1 = 10 Stück Sicherungsring für Wellen D=20